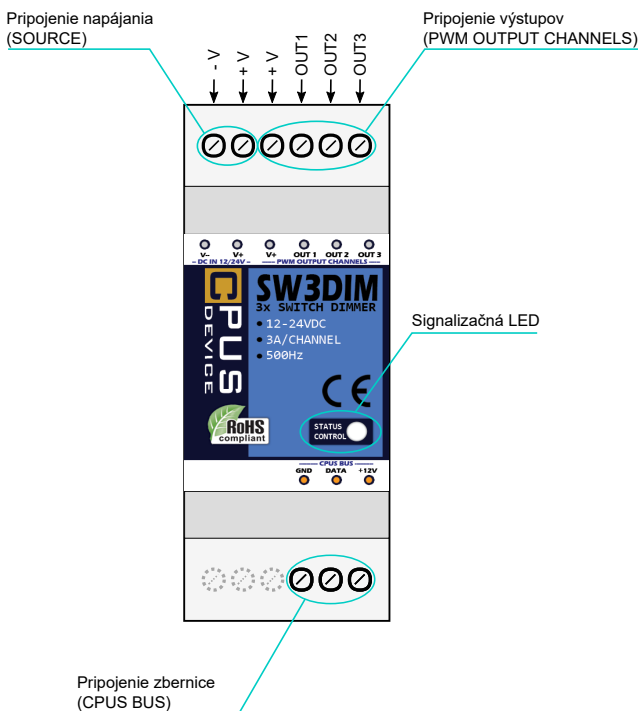


Základné vlastnosti

- 3 stmievacie / spínacie kanály
- polovodičové spínanie
- stmievanie pomocou PWM
- maximálny prúd 3 A na kanál
- ochrana proti prepätiu a preťaženiu
- inštalácia na DIN lištu
- signalizačná LED
- napájanie zo zbernice CPUS

Charakteristika

SW3DIM-1A je určený na spínanie a stmievanie - plynulú reguláciu príkonu pre zariadenia, ktoré sú napájané jednosmerným prúdom a napätím do 24 V. Má tri nezávislé kanály, pričom každý kanál môže pracovať ako stmievač alebo spínač. Stmievanie je realizované PWM moduláciou.



Obr. 1 - Popis zariadenia

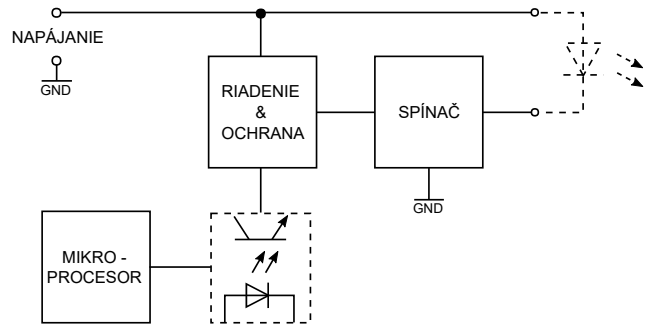
Príklady použitia

Zariadenie môžeme použiť na spínanie a stmievanie zariadení ako sú:

- komerčne dostupné LED pásiky so spoločnou anódou
- stmievateľné a obyčajné LED žiarovky
- klasické žiarovky na 12 / 24 V
- malé motorčeky, ventilátory

Výstupný obvod

Výstupy SW3DIM-1A sú galvanicky oddelené. Pripojené zariadenia je potrebné napájať samostatným zdrojom. Výstupy sú chránené proti prepätiu aj proti preťaženiu.



Obr. 2 - Bloková schéma výstupného obvodu

Konfigurácia

Každý výstup zariadenia možno samostatne softvérovou konfigurovať.

Tab. 1 - Konfigurácia režimu výstupu

Režim	Popis
Stmievanie	Výstup pracuje v režime stmievania. Pripojený svetelný zdroj je možné plynulo stmievať v celom výkonovom rozsahu
Spínanie	Výstup pracuje ako spínač. Pripojené zariadenie môžeme iba spínať, funkcia stmievania je vypnutá
Zakázaný	Výstup je vypnutý

Tab. 2 - Režim invertovania výstupu

Režim	Popis
Invertovanie zakázané	Výstup pracuje štandardne
Invertovanie povolené	Stav výstupu bude invertovaný, negovaný, teda opačný

Inštalácia

SW3DIM-1A sa inštaluje do rozvádzača na DIN lištu. Ak je to možné, umiestnime ho tak, aby boli káble SELV oddelené od silových káblov.

Pripojíme kábel zbernice. Napájanie zariadenia je zabezpečené zo zbernice.

K svorkám pre napájanie pripojíme napájací zdroj a k výstupným svorkám pripojíme spotrebiče.

Tab. 3 - Popis svoriek zariadenia

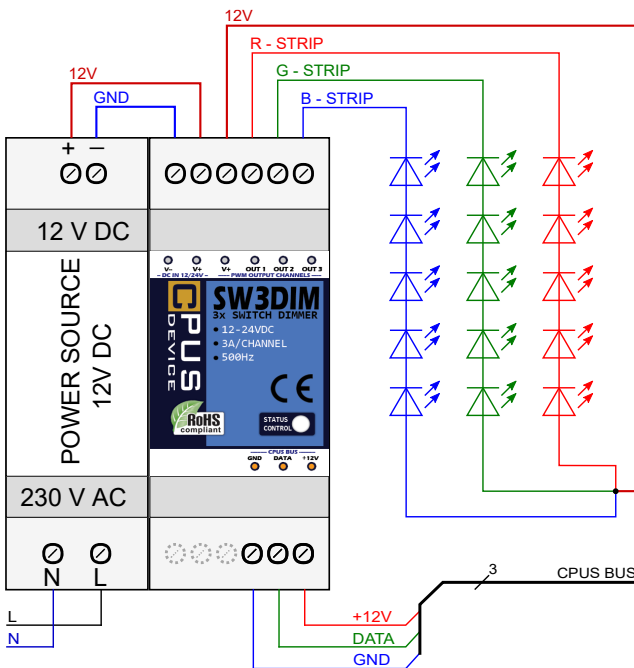
	Svorka	Funkcia
CPUS BUS	GND	Mínusový vodič
	DATA	Komunikačný vodič
	+12V	Napájací vodič

SW3DIM-1A

Trojkanálový polovodičový spínač / stmievač



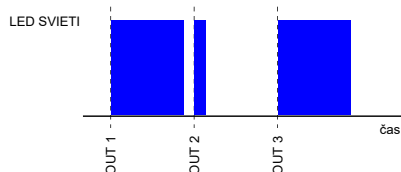
SOURCE	-V	Napájacie napätie, záporný pól (-)
	+V	Napájacie napätie, kladný pól (+)
PWM OUTPUT CHANNELS	+V	Napájacie napätie pre spotrebič, kladný pól (+)
	OUT1	Napájacie napätie pre spotrebič, 1. kanál, záporný pól (-)
	OUT2	Napájacie napätie pre spotrebič, 2. kanál, záporný pól (-)
	OUT3	Napájacie napätie pre spotrebič, 3. kanál, záporný pól (-)



Obr. 3 - Príklad zapojenia SW3DIM-1A

Statusová LED

Správnú funkciu zariadenia indikuje statusová LED periodickým blikaním. Každých 5 sekúnd sa spustí sekvencia blikania, ktorá indikuje stav výstupov. Sekvencia trvá 1,5 sekundy, každému výstupu prislúcha 0,5 s úsek. Na začiatku každého úseku LED zasvieti a podľa toho, či je výstup zopnutý alebo nie, zostane svietiť dlhšie, alebo zhasne a zostane zhasnutá až do začiatku ďalšieho úseku.



Obr. 4 - Príklad sekvencie indikácie stavu - zopnutý výstup č. 1 a 3.

Počas komunikácie LED bliká, ale len v prípade, že práve neprebieha sekvencia indikácie stavu zopnutia výstupov.

Parametre výstupov

Počet kanálov	3 x spínací / stmievací kontakt
Rozsah spínaného napätia	12 ÷ 24 V DC
Maximálny spínaný prúd na kanál	3 A
Rozlíšenie stmievania	0,025 %
Druh modulácie	PWM
Frekvencia modulácie	500 Hz
Ochrana výstupu	prepätová, nadprúdová

Parametre kontaktov

Prierez vodiča	2,5 mm ²
Krútiaci moment utahovania	0,4 Nm
Dĺžka odizolovania vodiča	7 mm
Rozstup kontaktov	5 mm

Napájanie

Nominálne napájacie napätie U_n	12 V DC
Minimálne napájacie napätie U_{min}	10 V DC
Maximálne napájacie napätie U_{max}	14,5 V DC

Celková spotreba pri U_n (12 V)

Minimálna (všetky vstupy nenastavené)	8,2 mA
Maximálna (všetky vstupy zopnuté)	19,8 mA

Celková spotreba pri U_{min} (10 V)

Minimálna (všetky vstupy nenastavené)	9 mA
Maximálna (všetky vstupy zopnuté)	21,2 mA

Celková spotreba pri U_{max} (14,5 V)

Minimálna (všetky vstupy nenastavené)	7,4 mA
Maximálna (všetky vstupy zopnuté)	17 mA

Rozmery a hmotnosť

Rozmery	36 mm x 90 mm x 58 mm
Hmotnosť	68 g
Prevedenie	2 - MODUL

Klasifikácia zariadenia

Stupeň krytia prístroja podľa EN 60529	IP20
Stupeň krytia v rozvádzači podľa EN 60529	IP40
Trieda ochrany podľa STN 33 2000-4-41	III
Druh priestoru podľa STN EN 60721-3-3	III
Montáž	DIN lišta podľa EN 60715
Je v zhode s	STN EN 50581, STN EN 60730-1