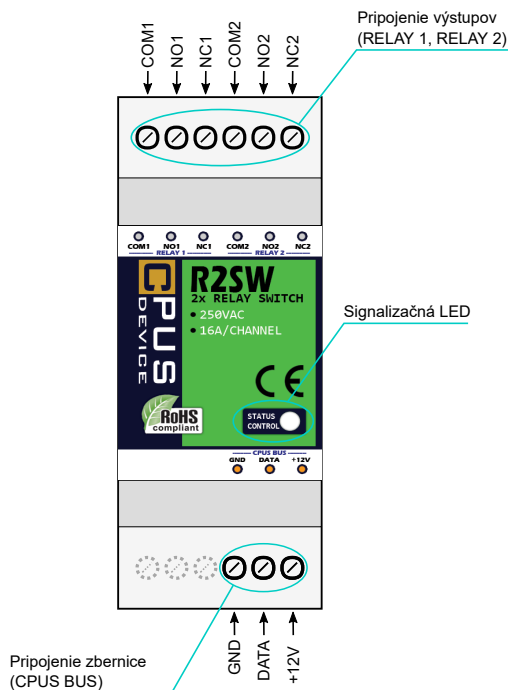


Základné vlastnosti

- 2 galvanicky oddelené reléové bezpotenciálové spínače (prepínače)
- maximálne spínané napätie 250 V AC / 24 V DC
- maximálny spínaný prúd 16 A na kanál
- samostatné svorky pre každý kanál
- inštalácia na DIN lištu
- signalizačná LED
- napájanie zo zbernice CPUS

Charakteristika

Zariadenie je určené na spínanie alebo prepínanie jednosmernej a striedavej záťaže do 16 A. Každý kanál má samostatne vyvedené svorky a je galvanicky oddelený, preto je možné každý kanál pripojiť na iný potenciál alebo iné fázové napätie. Vďaka prepínaním kontaktom ho možno použiť ako spínač alebo odpájač.



Obr. 1 - Popis zariadenia

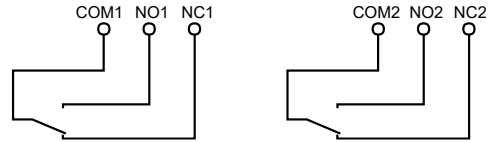
Príklady použitia

Zariadenie sa prevažne používa na spínanie alebo odpájanie:

- zásuviek
- motorov
- čerpadiel
- kotlov
- ventilátorov
- pohonov brán
- podlahových vykurovacích roštov
- elektrických radiátorov

Výstupný obvod

Výstupný obvod obsahuje relé s prepínaním kontaktom.

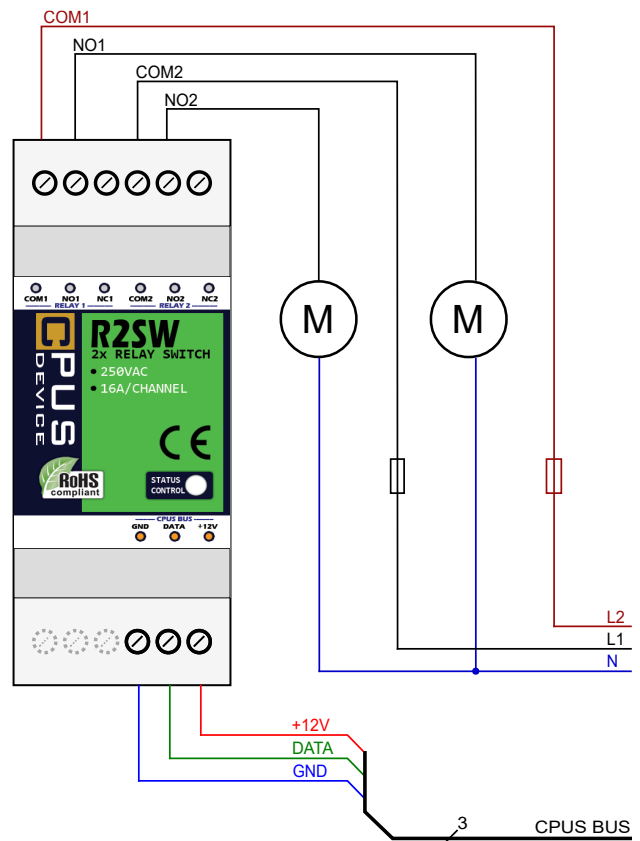


Obr. 2 - Zapojenie výstupného obvodu

Inštalácia

Zariadenie sa inštaluje do rozvádzača na DIN lištu. Pripojíme kábel zbernice. Napájanie zariadenia je zabezpečené zo zbernice.

Vstupy COM1 a COM2 musia byť náležite chránené istiacim prvkom (istič, poistka) proti preťaženiu a skratu. Každý kontakt môže byť pripojený na iný potenciál a pracovať s iným fázovým napätím.



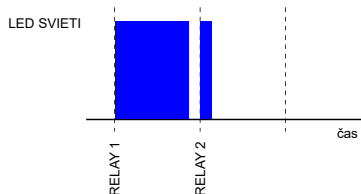
Obr. 3 - Príklad zapojenia R2SW-1A

Tab. 1 - Popis svoriek zariadenia

	Svorka	Funkcia
CPUS BUS	GND	Mínusový vodič
	DATA	Komunikačný vodič
	+12V	Napájací vodič
RELLAY1	COM1	Prívod fázového napätia pre relé 1
	NO1	Spínací kontakt relé 1
	NC1	Rozpínací kontakt relé 1
RELLAY2	COM2	Prívod fázového napätia pre relé 2
	NO2	Spínací kontakt relé 2
	NC2	Rozpínací kontakt relé 2

Statusová LED

Správnu funkciu zariadenia indikuje statusová LED periodickým blikaním. Každých 5 sekúnd sa spustí sekvencia blikania, ktorá indikuje stav výstupov. Sekvencia trvá 1 sekundu, každému výstupu prislúcha 0,5s úsek. Na začiatku každého úseku LED zasvieti a podľa toho, či je výstup zopnutý alebo nie, zostane svietiť dlhšie, alebo zhasne a zostane zhasnutá až do začiatku ďalšieho úseku.



Obr. 4 - Príklad sekvencie indikácie stavu - zopnutý výstup č. 1.

Počas komunikácie LED bliká, ale len v prípade, že práve neprebíha sekvencia indikácie stavu zopnutia kontaktov relé.

Parametre kontaktov

Prierez vodiča	2,5 mm ²
Krútiaci moment uťahovania	0,4 Nm
Dĺžka odizolovania vodiča	7 mm
Rozstup kontaktov	5 mm

Parametre výstupov

Počet spínaných kanálov	2 x prepínací kontakt
Maximálne spínané napätie	440 V AC / 300 V DC
Maximálny spínaný prúd	16 A, 250 V AC / 24 V DC
Minimálna záťaž	10 mA, 5 V DC
Maximálny vypínací výkon AC/DC	4000 VA / 384 W
Materiál kontaktov	zliatina striebra
Odpor kontaktov	≤ 100 mΩ
Čas zopnutia / rozopnutia	15 ms / 5 ms
Izolačné napätie medzi kontaktmi	1000 V
Izolačné napätie	5000 V
Mechanická životnosť kontaktov	> 2 x 10 ⁷
Frekvencia spínania s men. záťažou	600 cyklov/hod
Frekvencia spínania bez záťaže	72 000 cyklov/hod

Napájanie

Nominálne napájacie napätie U _n	12 V DC
Minimálne napájacie napätie U _{min}	10 V DC
Maximálne napájacie napätie U _{max}	14,5 V DC

Celková spotreba pri U_n (12 V)

Minimálna (oba kanály vypnuté)	6,5 mA
Maximálna (všetky kanály zopnuté)	96 mA

Celková spotreba pri U_{min} (10 V)

Minimálna (oba kanály vypnuté)	7,3 mA
Maximálna (všetky kanály zopnuté)	111 mA

Celková spotreba pri U_{max} (14,5 V)

Minimálna (oba kanály vypnuté)	5,8 mA
Maximálna (všetky kanály zopnuté)	74,5 mA

Rozmery a hmotnosť

Rozmery	36 mm x 90 mm x 58 mm
Hmotnosť	93 g
Prevedenie	2 - MODUL

Klasifikácia zariadenia

Stupeň krytia prístroja podľa EN 60529	IP20
Stupeň krytia v rozvádzači podľa EN 60529	IP40
Trieda ochrany podľa STN 33 2000-4-41	II
Druh priestoru podľa STN EN 60721-3-3	III
Montáž	DIN lišta podľa EN 60715
Je v zhode s	STN EN 50581, STN EN 60730-1