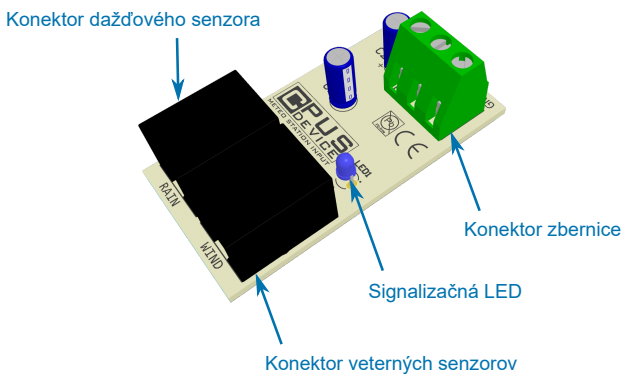


Základné vlastnosti

- vstup pre senzor rýchlosti vetra (anemometer)
- vstup pre senzor smeru vetra
- vstup pre senzor úhrnu zrážok
- kompatibilné so senzormi meteostanice WH1080 a WH1090
- inštalácia na konzolu do krabice s IP65
- napájanie zo zbernice CPUS

Charakteristika

MSI-1A slúži ako vstupná jednotka pre senzory meteostanice. Vstupná jednotka namerané hodnoty vyhodnocuje a poskytuje riadiacej jednotke. Okrem monitorovania počasia môžeme inštaláciou senzorov do systému rozšíriť jeho možnosti tak, že systém bude môcť prispôbovať svoje správanie poveternostným podmienkam.



Obr. 1 - Popis zariadenia

Príklady použitia

Vstupná jednotka spolu so senzormi môže byť použitý v aplikáciách ako sú:

- monitorovanie počasia
- ochrana žalúzií pred silným vetrom
- ochrana pred dažďom - bazén, strešné okná
- zavlažovanie v závislosti od úhrnu zrážok
- úprava režimu vykurovania v závislosti na poveternostných podmienkach

Konfigurácia

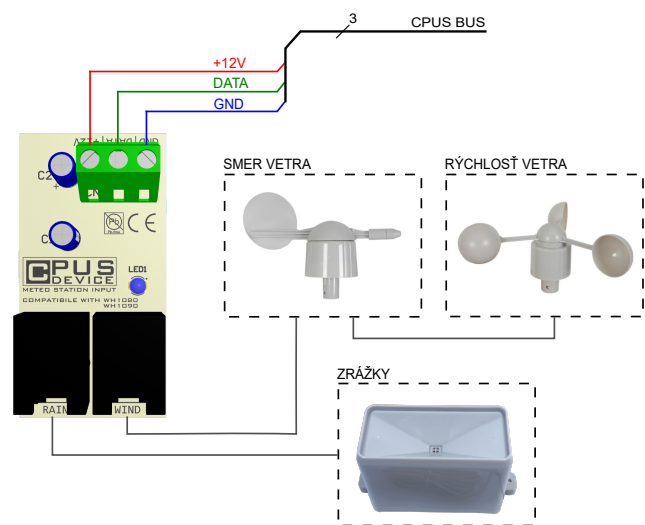
Každý senzor je možné softvérovo skalibrovať nastavením kalibračnej konštanty pomocou konfiguračného programu.

Inštalácia

Pred samotnou inštaláciou zariadenia je potrebné nainštalovať konzolu so senzormi. Štandardne sa senzory inštalujú na spoločnú konzolu, ktorá je súčasťou dodávky.

Je možné použiť vlastnú konzolu, prípadne senzory rozdeliť na dve konzoly podľa potreby. Dosku vstupnej jednotky treba umiestniť do vopred pripravenej škatuľky s krytím IP65. Pri umiestnení škatuľky treba brať do úvahy dĺžku káblov senzorov.

Senzory sú k jednotke pripojené dvomi konektormi RJ11. Zbernica je pripojená pomocou svorkovnice. Vstupná jednotka spolu so senzormi je napájaná zo zbernice.



Obr. 2 - Príklad zapojenia MSI-1A

Tab. 1 - Popis svoriek zariadenia

	Svorka	Funkcia
CPUS BUS	+12V	Napájací vodič
	DATA	Komunikačný vodič
	GND	Mínusový vodič
SENSORS	WIND	Pripojenie veterného senzora
	RAIN	Pripojenie dažďového senzora

Senzory

Rýchlosť vetra	0 ÷ 180 km/h
Rozlíšenie senzora rýchlosti vetra	0,5 km/h
Smer vetra	S, SV, V, JV, J, JZ, Z, SZ
Rozlíšenie úhrnu zrážok	0,28 mm

Parametre kontaktov

Maximálny prierez vodiča	2,5 mm ²
Krútiaci moment ťahovania	0,4 Nm
Dĺžka odizolovania vodiča	7 mm
Rozstup kontaktov	5 mm

MSI-1A

Vstupná jednotka pre meteorologické senzory



Napájanie a spotreba

Nominálne napájacie napätie U_n	12 V DC
Minimálne napájacie napätie U_{min}	9 V DC
Maximálne napájacie napätie U_{max}	14,5 V DC
Celková spotreba pri U_n (12 V)	7 mA
Celková spotreba pri U_{min} (9 V)	8 mA
Celková spotreba pri U_{max} (14,5 V)	6,4 mA

Rozmery a hmotnosť

Rozmery	57 mm x 29 mm x 15 mm
Hmotnosť	16 g
Prevedenie	bez krabice

Klasifikácia zariadenia

Stupeň krytia prístroja podľa EN 60529	IP00
Trieda ochrany podľa STN 33 2000-4-41	III
Druh priestoru podľa STN EN 60721-3-3	VI
Montáž	do krabice s krytím IP65
Je v zhode s	STN EN 50581, STN EN 60730-1