

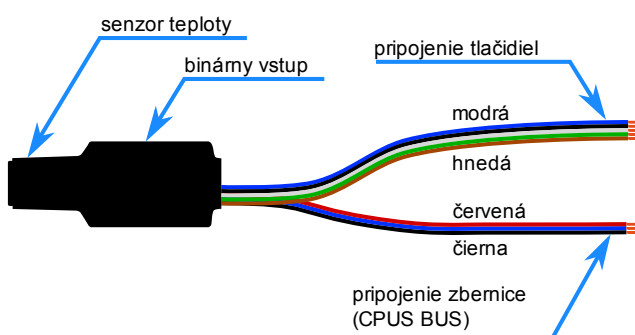
Základné vlastnosti

- 4 binárne vstupy
- 4 pracovné režimy vstupu
- podpora súčasného stlačenia viacerých tlačidiel
- teplotný senzor
- presnosť merania teploty $\pm 0,5 \text{ }^\circ\text{C}$
- Pull-up rezistor integrovaný vo vstupných obvodoch
- inštalácia do inštaláčnej krabice
- napájanie zo zbernice CPUS

Charakteristika

Binárny vstup slúži na snímanie stavu tlačidiel a meranie teploty v miestnosti. Je určený na inštaláciu do inštaláčnej škatule za tlačidlový prístroj. Každému vstupu môžeme nastaviť pracovný režim samostatne. V závislosti na nastavenom režime zariadenie odosiela informácie o stlačeniach tlačidiel riadiacej jednotke. Zariadenie rozlišuje aj súčasné stlačenie viacerých tlačidiel, čo umožňuje využívať rôzne kombinácie stlačenia, napríklad na špeciálne funkcie.

Integrovaný teplotný senzor systém využíva na meranie teploty v miestnosti. Binárny vstup ju odosiela riadiacej jednotke. Hodnotu nameranej teploty je možné kalibrovať pomocou konfiguračného programu. Tento spôsob merania teploty zabezpečuje kompletný obraz o stave teploty v celom objekte a riadiaca jednotka môže efektívne riadiť vykurovanie či chladenie v každej miestnosti samostatne.



Obr. 1 - Popis zariadenia

Použitie

Zariadenie je určené na monitorovanie stavu tlačidiel a teploty. Ak je to výhodné, systém umožňuje použiť BIN aj na iné aplikácie, napr. využiť len binárne vstupy na snímanie stavu rôznych senzorov, prípadne ho môžeme použiť iba ako samostatný teplomer.

Vstupný obvod

Vstupný obvod nie je galvanicky oddelený a neobsahuje ochranu proti preťaženiu. Využíva interný Pull-up rezistor. Odporúčame k vstupom pripájať iba bezpotenciálové kontakty.

Konfigurácia

Každý vstup môžeme pomocou konfiguračného programu nastaviť na iný pracovný režim.

Tab. 1 - Režimy tlačidiel

Režim	Popis
Krátke a dlhé zopnutie	Zariadenie rozlišuje krátke a dlhé zopnutie vstupu. Za dlhé zopnutie sa považuje zopnutie dlhšie ako približne sekundu
Iba krátke zopnutie	Zariadenie akceptuje iba krátke zopnutie (< 1s). Informácia o zopnutí sa odosiela okamžite. Dlhé zopnutie ignoruje
Iba dlhé zopnutie	Zariadenie akceptuje iba dlhé zopnutie. Krátke zopnutia sú ignorované. Tento režim sa používa ako bezpečnostný - aby náhodným krátkym zopnutím nedošlo k nechcenej akcii
Prepínač	V tomto režime pošle zariadenie riadiacej jednotke informáciu vždy pri zmene stavu vstupu. Tento režim sa využíva pri akciách, kedy chceme, aby sa vykonávali iba počas doby zopnutia kontaktu. Napr. ovládanie žalúzií, zvončeka atď.
Vypnuté	Ak nastavíme režim vypnuté, zariadenie nebude reagovať na žiadne zopnutie

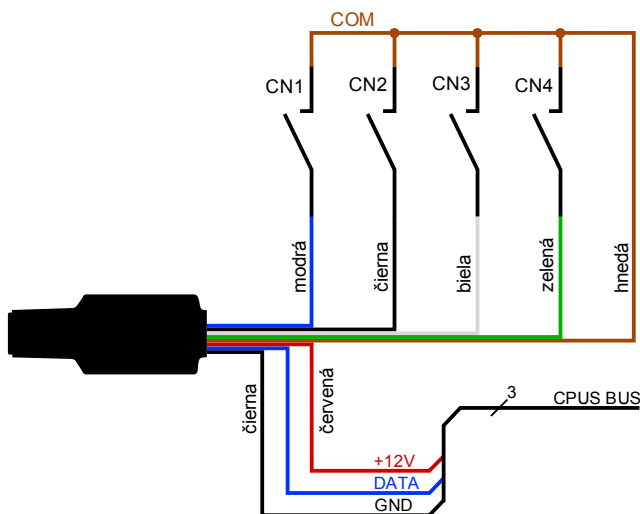
Tab. 2 - Režimy invertovania vstupu

Režim	Popis
Invertovanie zakázané	Vstup pracuje štandardne
Invertovanie povolené	Stav vstupu bude invertovaný, negovaný, čiže opačný ako je v skutočnosti. Použijeme ho napríklad, ak máme tlačidlo s rozpínacím kontaktom

Nameranú teplotu je možné softvérovo kalibrovať pomocou konštanty v prípade odchýlky medzi nameranou a skutočnou teplotou v miestnosti.

Inštalácia

BIN sa inštaluje priamo do inštaláčnej škatule za tlačidlový prístroj. Kontakty tlačidla pripojíme k vstupom zariadenia. Nevyužitú kontakty odporúčame zaizolovať. Pripojíme zbernicu. Napájanie zariadenia je plne zabezpečené zo zbernice.



Obr. 2 - Typické zapojenie BIN

Tab. 2 - Popis pripájacích vodičov zariadenia

	Vodič	Farba	Funkcia
CPUS BUS	+12V	Červená	Napájací vodič zbernice
	DATA	Modrá	Dátový vodič zbernice
	GND	Čierna	Mínusový vodič zbernice
INPUTS	CN1	Modrá	1. binárny vstup (kladný potenciál)
	CN2	Čierna	2. binárny vstup (kladný potenciál)
	CN3	Biela	3. binárny vstup (kladný potenciál)
	CN4	Zelená	4. binárny vstup (kladný potenciál)
	COM	Hnedá	Spoločný pól vstupov (záporný potenciál - interne spojené s GND)

Parametre vstupov

Počet kanálov	4 x binárny vstup
Pull-up rezistor	interný

Parametre teplomera

Rozsah merania	-55 ÷ 125°C
Presnosť merania	±0.5°C v rozsahu -10 ÷ 85°C

Napájanie a spotreba

Nominálne napájacie napätie U_n	12 V DC
Minimálne napájacie napätie U_{min}	7 V DC
Maximálne napájacie napätie U_{max}	14,5 V DC
Minimálna spotreba (všetky vstupy rozopnuté)	7 mA
Maximálna spotreba (všetky vstupy zopnuté)	7,6 mA

Rozmery a hmotnosť

Rozmery bez vodičov	16 mm x 45 mm x 6 mm
Hmotnosť	4 g
Prevedenie	bez krabičky, v ochrannej bužírke

Klasifikácia zariadenia

Stupeň krytia prístroja podľa EN 60529	IP44
Trieda ochrany podľa STN 33 2000-4-41	III
Druh priestoru podľa STN EN 60721-3-3	III
Montáž	do inštalačnej krabice
Je v zhode s	STN EN 50581, STN EN 60730-1