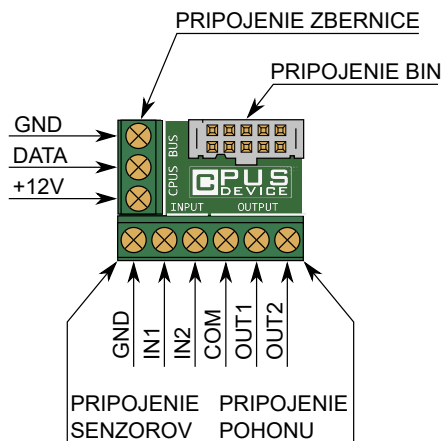


Základné vlastnosti

- rozširujúci modul binárneho vstupu BIN
- 2 binárne vstupy
- 2 galvanicky oddelené PG výstupy
- zaťažiteľnosť výstupu 120 mA, 350V
- inštalácia do inštaláčnej krabice

Charakteristika

Modul je určený na ovládanie elektrických pohonov brán. Má dva PG výstupy (suché kontakty) na ovládanie motora pohonu. Disponuje dvomi binárnymi vstupmi na pripojenie koncových spínačov. Modul je rozšírením binárneho vstupu BIN a bez neho nedokáže pracovať samostatne.



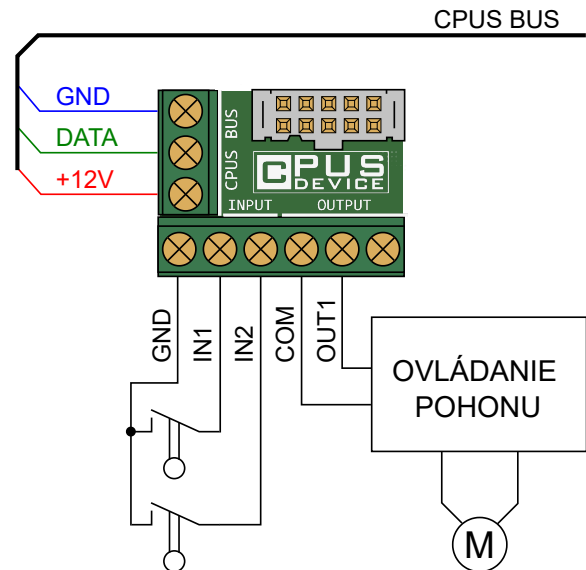
Obr. 1 - Popis zariadenia

Použitie

Binárny vstup BIN s modulom BI2PGM je určený predovšetkým na ovládanie pohonov brán. Je vhodný pre všetky bežne dostupné pohony posuvných, krídlových a garážových brán.

Inštalácia

BIN s modulom sa inštaluje do krabice pohonu, prípadne do inštaláčnej krabice. Ku svorkám binárnych vstupov pripojíme koncové spínače. Ku svorkám PG výstupov pripojíme ovládanie motora pohonu, ku svorkám zbernice pripojíme zbernicu. Modul spojíme pomocou konektora s binárnym vstupom BIN. Napájanie zariadenia je zabezpečené zo zbernice.



Obr. 2 - Príklad zapojenia BI2PGM

Tab. 1 - Popis svoriek zariadenia

	Svorka	Funkcia
CPUS BUS	GND	Mínusový vodič
	DATA	Komunikačný vodič
	+12V	Napájací vodič
INPUTS	GND	Spoločný mínusový vodič
	IN1	1. binárny vstup
	IN2	2. binárny vstup
OUTPUTS	COM	Spoločná svorka
	OUT1	1. PG výstup
	OUT2	2. PG výstup

Parametre vstupov

Počet kanálov 2 x binárny vstup

Parametre výstupov

Počet kanálov 2 x PG výstup

Max. spínané napätie 350 V AC/DC

Max. spínaný prúd na kanál 120 mA

Izolačné napätie 1500 V

Čas zopnutia / rozopnutia 0,5 ms / 0,2 ms

Parametre kontaktov

Maximálny prierez vodiča 2,5 mm²

Krútiaci moment uťahovania 0,4 Nm

Dĺžka odizolovania vodiča 7 mm

Rozstup kontaktov 5 mm

Rozmery a hmotnosť

Rozmery 31 mm x 25 mm x 15 mm

Hmotnosť 10 g

Prevedenie bez krabičky

Klasifikácia zariadenia

Stupeň krytia prístroja podľa EN 60529 IP00

Druh priestoru podľa STN EN 60721-3-3 VI

Montáž do inštalačnej krabice

Je v zhode s STN EN 50581, STN EN 60730-1