

Základné vlastnosti

- 2 analógové / binárne vstupné kanály
- rozsah vstupného napätia 0 ÷ 10 V
- napájanie pre externý potenciometer
- ochrana proti prepätiu a preťaženiu
- inštalácia do inštalačnej krabice
- napájanie zo zbernice CPUS

Charakteristika

ADIN-1A je určené na meranie analógových úrovní napätí. Namerané hodnoty odosiela centrálnej jednotke automaticky alebo na vyžiadanie. Rozsah vstupných hodnôt zodpovedá štandardom, ktoré používajú komerčne dostupné zariadenia s analógovým výstupom. Funkcie vstupných kanálov sú zároveň konfigurovateľné aj na binárne vstupy.

Príklady použitia

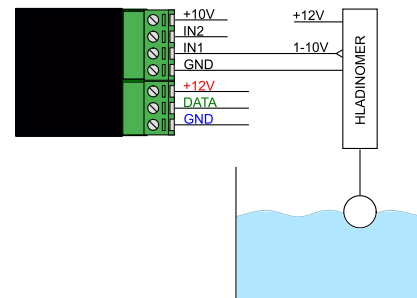
- meranie analógovej výstupnej úrovne so senzorov
- snímanie stavu binárneho signálu (tlačidlo, PIR senzor atď...)
- vstupný prevodník pre ovládače svetelných predradníkov (stmievače)

Príklady použitia pre rozhranie 0/1 - 10 V

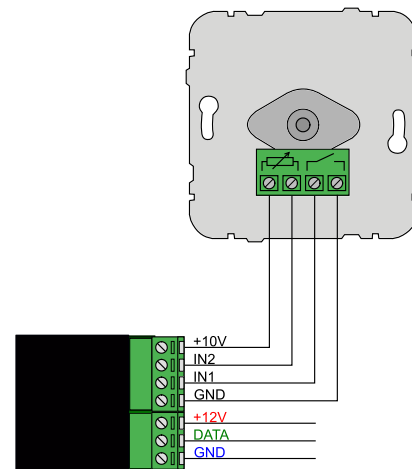
- snímače teploty
- snímače tlaku
- snímače vlhkosti
- snímače intenzity svetla
- snímače hladiny vody
- servopohony - spätná väzba o aktuálnej polohe
- ručné otočné ovládače

Inštalácia

ADIN-1A sa inštaluje do inštalačnej krabice. Pripojíme kábel zbernice. Napájanie zariadenia je zabezpečené zo zbernice. Pripojíme merané zariadenia. Ak je to možné, káble s analógovým signálom by sa nemali viesť súbežne v blízkosti silových káblov.



Obr. 1 - Príklad zapojenia, meranie úrovne hladiny



Obr. 2 - Príklad zapojenia pre ovládanie stmievača

Technické parametre

Nominálne napájacie napätie	12 V DC
Nominálna spotreba	4,7 mA
Rozmery bez svorkovnice	30 x 33 x 13 mm
Hmotnosť s odpojiteľnou svorkovnicou	13 g
Prevedenie	bez krabičky

Klasifikácia zariadenia

Stupeň krytia prístroja podľa EN 60529	IP44
Trieda ochrany podľa STN 33 2000-4-41	III
Druh priestoru podľa STN EN 60721-3-3	V
Montáž	do inštalačnej krabice
Je v zhode s	STN EN 50581, STN EN 60730-1